



Unimontes

EVOLUINDO O CURSO DA VIDA

**PROCESSO SELETIVO SIMPLIFICADO PARA CONTRATAÇÃO
DE PESSOAL PARA MUNICÍPIO DE TAIÓBEIRAS/MG**

- EDITAL 1/2014 -

ESTE CADERNO DE PROVAS DESTINA-SE AOS CANDIDATOS AOS SEGUINTE CARGOS:

**Agente Comunitário de Saúde
Agente de Combate a Endemias
Auxiliar de Saúde**

PROVAS DE LÍNGUA PORTUGUESA E MATEMÁTICA - FUNDAMENTAL COMPLETO

DATA 30/11/2014	HORÁRIO 9h	CADERNO 001
--------------------	---------------	-----------------------

Ficha de Identificação

NOME:		
FUNÇÃO:		Nº INSCRIÇÃO:
Nº DO PRÉDIO:	SALA:	ASSINATURA



COMISSÃO TÉCNICA DE CONCURSOS

ORIENTAÇÕES IMPORTANTES

- 01 - Este caderno contém questões do tipo múltipla escolha.
- 02 - Verifique se o caderno contém falhas: folhas em branco, má impressão, páginas trocadas, numeração errada, etc. Encontrando falhas, levante a mão. O Fiscal o atenderá e trocará o seu caderno.
- 03 - Cada questão tem 4 (quatro) alternativas (A - B - C - D). Apenas 1 (uma) resposta é correta. Não marque mais de uma resposta para a mesma questão, nem deixe nenhuma delas sem resposta. Se isso acontecer, a questão será anulada.
- 04 - Para marcar as respostas, use preferencialmente caneta esferográfica com tinta azul ou preta. **NÃO** utilize caneta com tinta vermelha. Assinale a resposta certa, preenchendo toda a área da bolinha ●.
- 05 - Tenha cuidado na marcação da Folha de Respostas, pois ela não será substituída em hipótese alguma.
- 06 - Confira e assine a Folha de Respostas, antes de entregá-la ao Fiscal. **NA FALTA DA ASSINATURA, A SUA PROVA SERÁ ANULADA.**
- 07 - Não se esqueça de assinar a Lista de Presenças.
- 08 - Após UMA HORA, a partir do início das provas, você poderá retirar-se da sala, SEM levar este caderno.
- 09 - Após DUAS HORAS, a partir do início das provas, você poderá retirar-se da sala, levando este caderno.

DURAÇÃO DESTAS PROVAS: TRÊS HORAS

OBS.: Candidatos com cabelos longos deverão deixar as orelhas totalmente descobertas durante a realização das provas. É proibido o uso de boné.

PROVA DE LÍNGUA PORTUGUESA
Questões numeradas de 01 a 15

INSTRUÇÃO: Leia o texto abaixo e responda às questões que se seguem.

O Brasil que podemos ter

1 A gente pode ter o Brasil que quiser, o país que merecemos pelo nosso trabalho, sonho, luta, esperança e valor. Pelo sofrimento de milhões. Depende do que a gente quer, realmente.

5 Quero um país onde as ruas não sejam um campo de batalha, mas de seguir para o trabalho, para a escola, fazer compras, voltar para casa, se sentir seguro. Quero um país onde as casas e edifícios não sejam fortalezas nas quais nos refugiamos amedrontados. Quero um país onde multidões sem casa e sem trabalho não precisem se manifestar, seja com paz, seja com violência, mas todos tenham naturalmente abrigo, salário, dignidade.

10 Quero um país onde as instituições não sejam desmanteladas, onde líderes e governos nos deem espaço e nos honrem com sua postura e ações. Onde "corrupção" seja uma palavra estranha, não esse pão nosso de cada dia que é agora, que só nos faz perder a confiança naquilo que deveria ser o nosso estímulo.

15 Quero um Brasil justo, esperançoso, progressista, onde o primeiro avanço seja o da dignidade de seu povo, dos mais privilegiados aos mais despossuídos, pois, assim, com o tempo, não haverá mais despossuídos: todos poderemos produzir com contentamento, segurança e paz, em qualquer lugar, em qualquer nível, da mais sofisticada tecnologia, da mais avançada ciência ao mais simples, mas essencial trabalho nas casas, nas indústrias, nas lojas, nos portos, nas estradas, nos hospitais, nos mercados, nas bancas de jornal, na direção de um ônibus ou de um táxi.

20 Para isso, quero, antes de tudo, um Brasil onde haja escolas para todos, porque povo educado é povo informado, lúcido e feliz. Podem ser modestas, não precisam de grandes bibliotecas ou mirabolantes envios ou promessas de computadores: precisam, para começar, de paredes, assoalho, mesas e cadeiras, livros, uniformes, banheiros, merenda que não foi roubada e professores satisfeitos, isto é, com salário honrado e dignidade. Também quero escolas protegidas de traficantes e de violência interna. Aliás, quero um Brasil onde o narcotráfico não tenha importância nem poder.

25 Quero um país onde velhos, grávidas, crianças e carentes não tenham de ficar meses à espera de uma consulta, parir ou morrer na maca ou no chão do corredor, ou voltar para casa com filhinho doente nos braços, com a informação de que não há nem o mais simples remédio para ajudar. Quero um Brasil onde ser médico não é ser explorado, mas dignificado. Onde ser professor não é ser humilhado, mas honrado.

30 Quero um Brasil onde não se minta iludindo o povo ingênuo com promessas que, ano após ano, se acumulam como castelos de areia, onde não nos tratem com mentiras óbvias, mas respondam à nossa confiança com obras reais, com ações visíveis e concretas, movidas por um verdadeiro interesse e empenho por este lugar e esta gente, muito além do desejo de poder.

35 Quero um Brasil onde haja real democracia, onde não se persiga quem expõe sua opinião, onde não se planeje amordaçar a imprensa, onde todos sejam ouvidos e tratados com cortesia e atendidos, dentro do possível, sem populismo nem autoritarismo, sem grosseria, sem ironia nem sarcasmo, sem desonra nem medo, pois o medo, a ameaça, o suborno, a exploração da fraqueza, da credulidade ou da indigência são o oposto da democracia.

40 Quero um país integrado no contexto global mais civilizado, não obtuso e à margem, não ofuscado pela ideologia ou caprichos, não alardeando um ufanismo descabido e pobre, mas aberto ao intercâmbio com os países mais avançados, mais livres e mais justos, sendo ouvido, respeitado e admirado por vencer a alienação e o atraso.

40 Quero o Brasil que, em poucas horas, poderemos criar com um gesto simples chamado "voto": escolhendo lúcida e conscientemente quem nos representa e quem nos governa, quem pode nos levar à posição que desejamos e de que necessitamos. Pois merecemos sentir alegria, orgulho, segurança e ânimo com o Brasil que estamos, a cada dia, construindo e que queremos igualar aos melhores entre todos. Depende de nós.

(LUFT, Lya. O Brasil que podemos ter. **Revista Veja**. p. 24, 8 de outubro de 2014. Adaptado)

QUESTÃO 01

A autora, através da sua expressão do que deseja para o Brasil, denuncia vários problemas sociais existentes no país. Entre esses problemas denunciados, **NÃO** se encontra

- A) violência urbana.
 - B) má qualidade da saúde pública.
 - C) baixo nível de conhecimento dos educadores.
 - D) desigualdade social.
-

QUESTÃO 02

Através dos argumentos e recursos de expressão usados pela autora, pode-se verificar os seguintes sentimentos, **EXCETO**

- A) pessimismo.
 - B) indignação.
 - C) esperança.
 - D) empatia.
-

QUESTÃO 03

Entre as teses defendidas pela autora, **NÃO** se encontra:

- A) O Brasil já se encontra entre os países mais desenvolvidos e com maior justiça social.
 - B) O Brasil ainda não chegou à democracia plena.
 - C) Uma educação de qualidade contribui para maior discernimento e felicidade.
 - D) Aqueles que se sentem amedrontados tendem a ser explorados.
-

QUESTÃO 04

A autora relaciona o termo ‘democracia’ a, **EXCETO**

- A) expressar as próprias opiniões, com liberdade
 - B) saber ouvir com respeito o que o outro tem a dizer.
 - C) escolher representantes através do voto.
 - D) oprimir, explorar o povo.
-

QUESTÃO 05

Assinale a afirmativa **CORRETA** e que pode ser confirmada através do texto.

- A) Os educadores devem honrar o salário digno que recebem.
 - B) O brasileiro tem papel fundamental na construção de um Brasil que todos querem.
 - C) O acesso a novas tecnologias é fator essencial para uma educação de qualidade.
 - D) Saúde pública de qualidade exige médicos bem preparados e éticos.
-

QUESTÃO 06

Para construir a argumentação do texto, a autora usa todos os recursos abaixo, **EXCETO**

- A) citação indireta.
 - B) interrogação.
 - C) citação direta.
 - D) dados científicos.
-

QUESTÃO 07

O uso reiterado do verbo ‘querer’ na 1.^a pessoa do singular assinala o uso de que função de linguagem?

- A) Referencial.
 - B) Expressiva.
 - C) Fática.
 - D) Conativa.
-

QUESTÃO 08

Considere o trecho: “Onde ‘corrupção’ seja uma palavra estranha, não esse pão nosso de cada dia que é agora, que só nos faz perder a confiança naquilo que deveria ser o nosso estímulo.” (Linhas 9-12)

Ao comparar a corrupção com o “pão nosso de cada dia”, a autora faz uso de que recurso de expressão?

- A) Linguagem denotativa.
 - B) Linguagem conotativa.
 - C) Linguagem científica.
 - D) Linguagem coloquial.
-

QUESTÃO 09

Através dessa comparação feita pela autora (corrupção = pão nosso de cada dia), entende-se que

- A) os brasileiros usam, desnecessariamente, o termo corrupção.
- B) o termo corrupção, para os brasileiros, tem significação complexa.
- C) a corrupção não faz parte do cotidiano do brasileiro.
- D) a corrupção faz parte do dia a dia do brasileiro.

QUESTÃO 10

Considere o trecho: “Quero um país onde as instituições não sejam desmanteladas, onde líderes e governos nos **deem** espaço e nos honrem com sua postura e ações.” (Linhas 8-9)

Todos os verbos abaixo, conjugados na 3.^a pessoa do plural, seguirão a grafia do verbo que aparece negrito no trecho acima (dobra-se a vogal ‘e’ e acrescenta-se a consoante ‘m’), **EXCETO**

- A) ter.
- B) ler.
- C) crer.
- D) ver.

QUESTÃO 11

Em todas as palavras abaixo, utilizadas pela autora, encontram-se prefixos. Assinale aquela em que o prefixo usado acrescenta ideia contrária.

- A) Amedrontados.
- B) Intercâmbio.
- C) Despossuídos.
- D) Contexto.

QUESTÃO 12

Em que alternativa se verifica o uso da linguagem coloquial como recurso de expressão?

- A) “Quero um país em que as ruas não sejam um campo de batalha.” (Linha 3)
- B) “A gente pode ter o Brasil que quiser...” (Linha 1)
- C) “Para isso, quero, antes de tudo, um Brasil onde haja escola para todos.” (Linha 17)
- D) “Quero um Brasil onde não se minta iludindo o povo ingênuo...” (Linha 27)

QUESTÃO 13

As palavras abaixo foram usadas no texto. Assinale a alternativa que apresenta aquelas que foram acentuadas obedecendo-se à mesma regra de acentuação.

- A) País, salário, violência.
- B) Líderes, estímulo, lúcido.
- C) Haverá, dói, visíveis.
- D) Ânimo, possível, além.

QUESTÃO 14

Em todas as alternativas, há vírgulas que foram usadas para separar elementos de uma enumeração, **EXCETO** em

- A) “... o país que merecemos pelo nosso trabalho, sonho, luta, esperança e valor.” (Linhas 1-2)
- B) Quero um país onde velhos, grávidas, crianças e carentes não tenham de ficar meses à espera de uma consulta...” (Linhas 23-24)
- C) “Para isso, quero, antes de tudo, um Brasil onde haja escolas para todos...” (Linha 17)
- D) “Pois merecemos sentir alegria, orgulho, segurança e ânimo com o Brasil que estamos, a cada dia, construindo...” (Linhas 42-43)

QUESTÃO 15

Considere o trecho: “Quero um país onde multidões sem casa e sem trabalho não precisem se manifestar, **seja** com paz, **seja** com violência, mas todos tenham naturalmente abrigo, salário, dignidade.” (Linhas 5-7)

Os termos negritos no texto expressam ideia de

- A) adversidade.
- B) conclusão.
- C) adição.
- D) alternância.

PROVA DE MATEMÁTICA
Questões numeradas de 16 a 25

QUESTÃO 16

Os dois números inteiros positivos pelos quais devemos dividir 660 e 840, de modo que os quocientes sejam iguais, são

- A) 21 e 55.
- B) 15 e 24.
- C) 20 e 33.
- D) 11 e 14.

QUESTÃO 17

Maria pagou um terço de uma dívida e ainda ficou devendo R\$5000,00. Qual era o valor dessa dívida?

- A) R\$5700,00.
- B) R\$8500,00.
- C) R\$7500,00.
- D) R\$5800,00.

QUESTÃO 18

Se três fios de arame liso que medem, respectivamente, $84m$, $72m$ e $240m$ forem cortados em pedaços iguais e do maior tamanho possível, então cada pedaço desse arame deverá medir

- A) $4m$.
- B) $6m$.
- C) $12m$.
- D) $14m$.

QUESTÃO 19

Se o aluguel de um apartamento passou de R\$450,00 para R\$517,50, então o aumento percentual sofrido pelo aluguel foi de

- A) 10%.
- B) 15%.
- C) 20%.
- D) 25%.

QUESTÃO 20

Considere n um número inteiro positivo. Se $(2n + 1)^2 - (2n)^2 = 645$, então n é igual a

- A) 106.
- B) 116.
- C) 160.
- D) 161.

QUESTÃO 21

Quero distribuir 54 fichas em três urnas. A segunda deve ter 8 fichas a mais que a primeira e a terceira, 10 fichas a mais que a primeira. Quantas fichas devo colocar na terceira urna?

- A) 20.
- B) 22.
- C) 26.
- D) 28.

QUESTÃO 22

Se a soma de dois números inteiros vale 880 e a razão entre eles é $\frac{3}{5}$, então esses números são

- A) 220 e 660.
- B) 320 e 560.
- C) 230 e 650.
- D) 330 e 550.

QUESTÃO 23

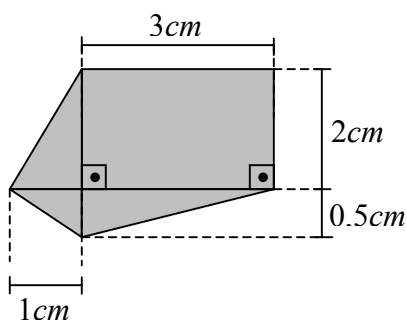
Se um produtor rural tem uma produção anual de cerca de 12 toneladas de carne suína, então, em um bimestre, essa produção de carne corresponde a

- A) 2 toneladas.
- B) 3 toneladas.
- C) 4 toneladas.
- D) 5 toneladas.

QUESTÃO 24

A figura abaixo, com as dimensões indicadas, possui área igual a

- A) $8,5\text{cm}^2$.
- B) 7cm^2 .
- C) 8cm^2 .
- D) $7,5\text{cm}^2$.



QUESTÃO 25

Dado o triângulo retângulo abaixo, com as dimensões nele indicadas, podemos afirmar que $\sin \alpha + \sin \beta$ é igual a

- A) $\frac{5\sqrt{13}}{13}$.
- B) $\frac{6\sqrt{13}}{13}$.
- C) $\frac{2\sqrt{13}}{13}$.
- D) $\frac{3\sqrt{13}}{13}$.

